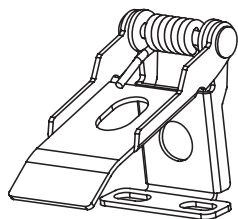


Handleiding / Anleitung / Manual

IL-PKITSN4

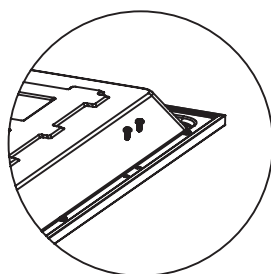


Veer / Feder / Spring
4 PCS

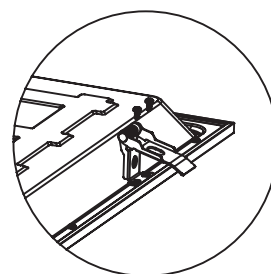


M3*6 schroef / M3*6 Schraube / M3*6 screw
8 PCS

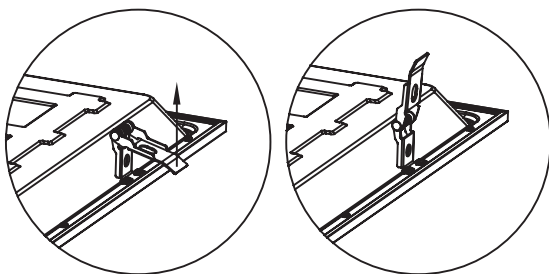
Installatie / Installation / Installation



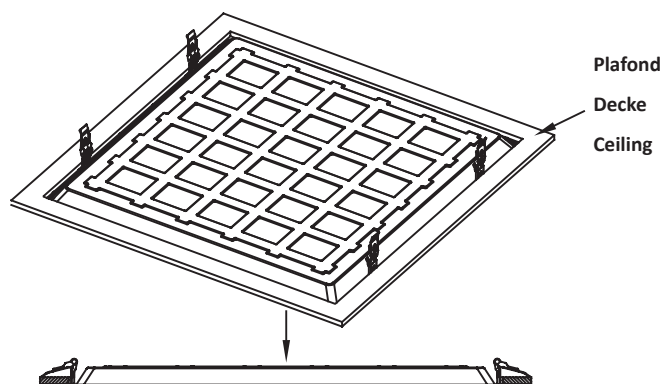
- ① Verwijder de schroeven zoals op de tekening.
Entfernen Sie die Schrauben wie in der Zeichnung.
Remove the screws as shown in the image.



- ② Monteer de veer met de M3*6 schroeven.
Montieren Sie die Feder mit den M3*6 Schrauben.
Mount the spring with the M3*6 screws.



- ③ Strek de 4 veren en hang het paneel in het plafond.
Spannen Sie die 4 Federn und hängen Sie das Paneel in die Decke.
Stretch the 4 springs and mount the panel to the ceiling.



Grootte van paneel / Größe des Panels / Size of panel	Gatmaat / Größe des Lochs / Hole size
595 mm x 595 mm	575 mm x 575 mm
295 mm x 1175 mm	275 mm x 1175 mm